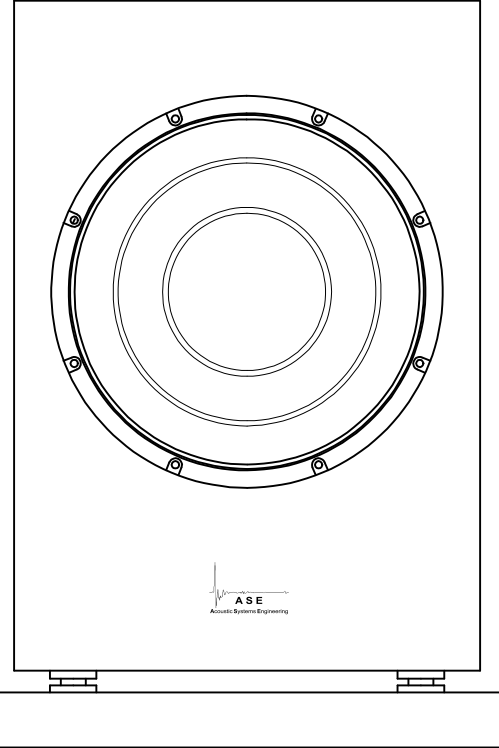
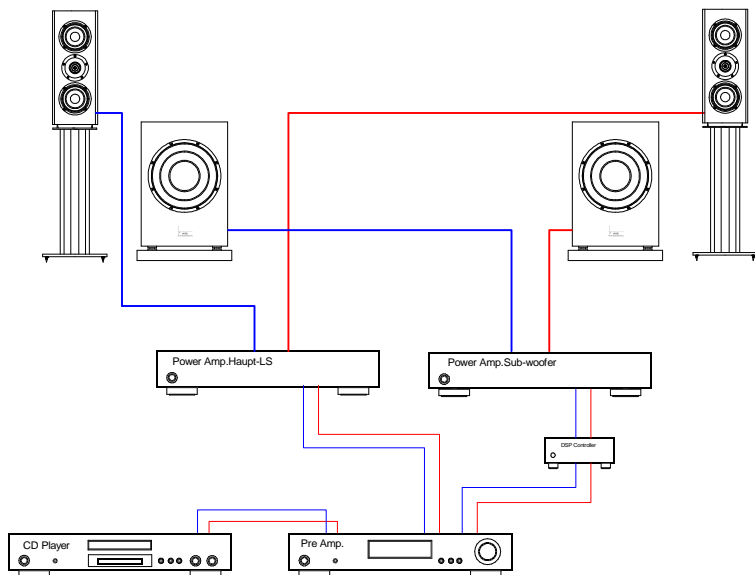


Stückliste (Menge für eine Box)

Beschreibung	Type	Menge	Art.Nr.
TT-Lautsprecher	Peerless XXLS W-AL 10/4	1 St.	
Ansteuerung	ASE DSP Controller + Mono od. Stereo Endstufe	1 St.	
Dämpfungsmat. Dämmung	Polyesterwatte (40mm dick) entfällt	0.78 m ²	
Innenverkabelung	Litze 2 x 1.5 (mind.)	1 m	
Schrauben	Holzschr. Lins.Kopf 4x20	6	
Holz	19 mm MDF	gem. Zeichn.	

Konfiguration teilaktives, DSP - geführtes Tieftonsystem (2 kanalig, 2+2 System)

(Eine Auflistung geeigneter Endstufen findet sich auf www.vifa.de im Bereich Service in der Menüliste unter Geräteempfehlungen)



Beschreibung

- Aktiv-Subwoofer mit 26 cm Langhubchassis
- Peerless XXLS AL 10/4 Woofer mit Alu-Membran im optimalen 40 Liter Reflexgehäuse
- Hohe Abhörlautstärke durch +/- 13 mm linearen Hub möglich
- Grenzfrequenz (-3dB) = 37Hz (ohne Entzerrung!)
- Möglichkeit der aktiven Entzerrung

Einsatzbereiche

- Spitzenklasse Subwoofer mit perfekten Einstellmöglichkeiten durch DSP Weiche zur Anpassung an den Hauptlautsprecher und den Raum
- präzise bei kleinen und großen Lautstärken
- durch große Maximallautstärke auch für den Einsatz in höchstwertigen Heimkinosystemen

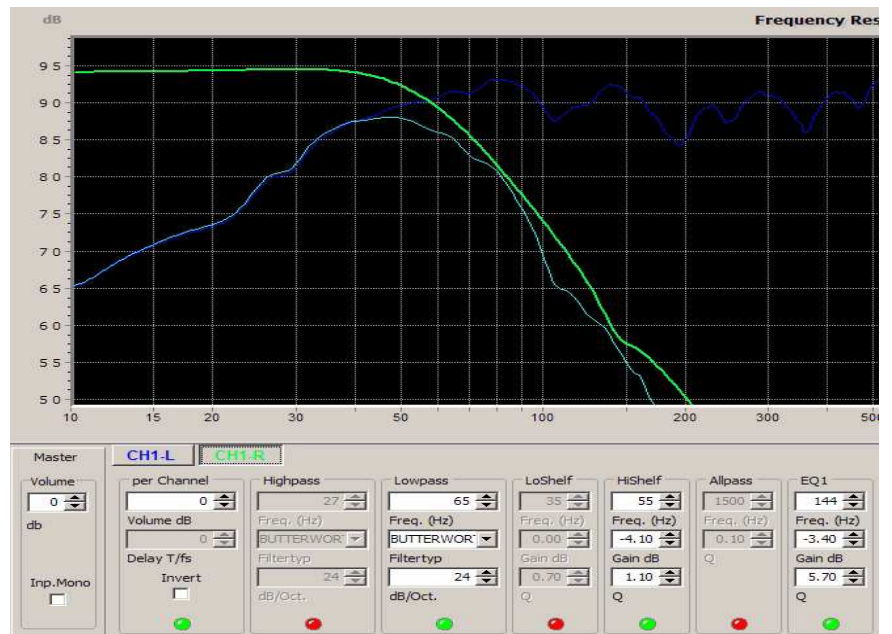
Technische Daten

Nennimpedanz: 4 Ohm
Nennbelastbarkeit: 180 Watt

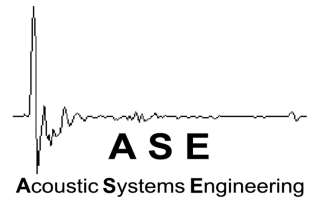
Übertragungsbereich: 20 Hz - max. 200 Hz
Kennschalldruck: k. A. da aktiv

Einstellungen für Subwoofer (Vorschlag für Basis 10)

(DSP Konfigurationsdatei auf www.vifa.de unter Bauvorschlage "Subwoofer" zum Download)



Basis 10



Gehäuse (Menge für eine Box)

- Korpus auf Gehrung gearbeitet
- Rückwand 3 mm eingefälzt

Material: 19 mm Multiplex

(Seiten, Deckel & Boden)

Bez.	Abm./mm	Menge
Seitenwand	460 x 342	2
Deckel	320 x 342	1
Boden	320 x 342	1
Rückwand	428 x 288	1

Versteif. Brett A	282 x 280	1
Versteif. Brett B	282 x 280	1
m. Ausschnitten nach Zeichnung		

Material: 2 x 19 mm MDF (aufgedoppelt)

(Schallwand, auf Korpus aufgesetzt mit 3 x 3 mm Schattenfuge)

Bez.	Abm./mm	Menge
Schallwand	460 x 320	1

Bez.	Abm./mm	Menge
Sockelplatte (optional)	490 x 370	1

Ausbrüche

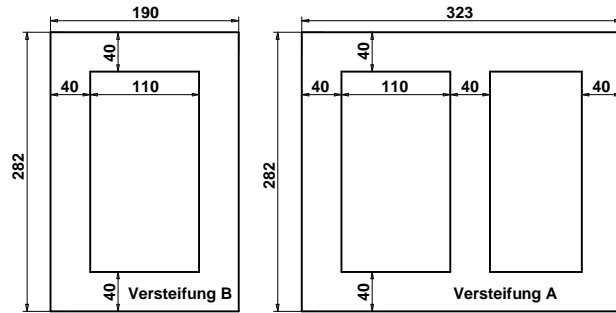
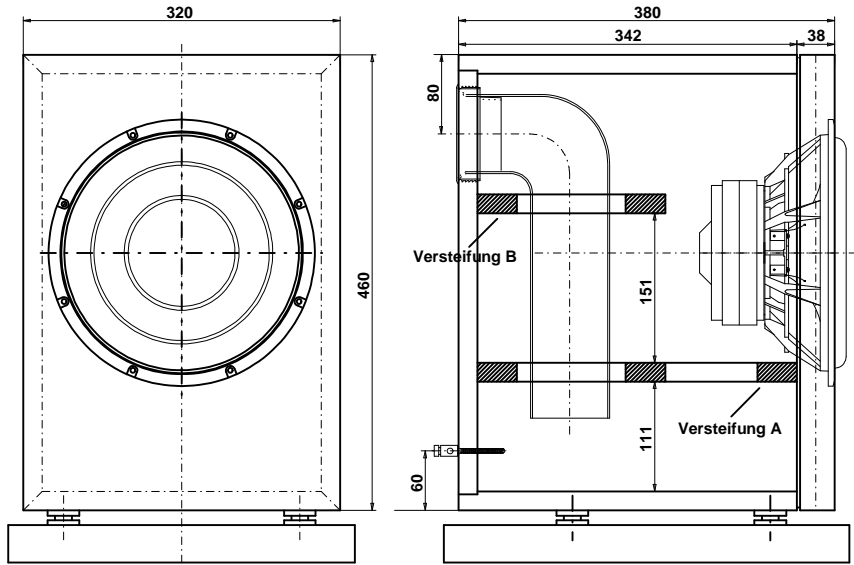
Ausbruch für	D./mm
Tieftöner	240,00
Reflexrohr	

Einfräsungen

Fräsung für	D./mm	Tiefe/mm
Tieftöner	270,00	6,00

Bemerkungen zum Aufbau

Das Gehäuse wird locker mit Polyestervlies gefüllt. Der Bereich um das Ende des Reflexrohres bleibt frei, um eine ungehinderte Bewegung der Tunneluftmasse zu ermöglichen.



Basis 10

Besonderheiten & Hinweise

Der Subwoofer Basis 10 ist ein außerordentlich leistungsfähiger Subwoofer, der durch die Ansteuerung über den ASE - DSP Controller und eine Endstufe mit einer Leistung von ca. 300 Watt sehr variabel eingestellt werden kann. Hierbei ist keine Bindung an den ASE DSP Controller oder eine bestimmte Endstufe vorgegeben. Als DSP Controller können auch andere Fabrikate eingesetzt werden.

Eine Auflistung geeigneter DSP Controller und Endstufen findet sich auf www.vifa.de im Bereich **Service** in der Menüliste unter **Geräteempfehlungen**.

1- Schalldruckfrequenzgang

Mikrofondistanz: Nahfeldmessung
Meßsystem: Audiomatica Clio
Art: MLS Messung

sw: Frequenzgang ohne Filterung
rt: mit DSP Filterung (linearisiert und tiefpaß-gefiltert (als Beispiel))

